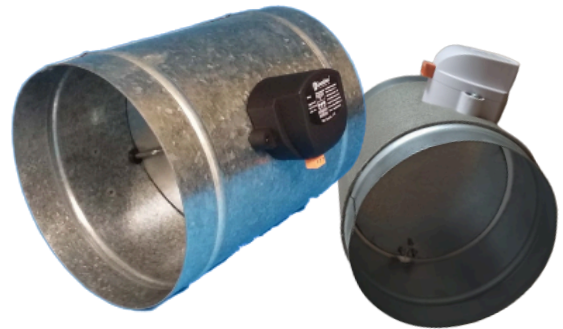


REGISTRE CIRCULAIRE MOTORISÉ

Clapet circulaire motorisé. La lame est un disque en tôle. Il y a un jeu de 5 mm entre le corps cylindrique et le disque. Le conjoint est fabriqué en tôle galvanisée. Le moteur est tout-ou-rien.



Données techniques du moteur :

Torque	1 N m
Contrôle	Tout/rien
Consommation	4 VA (seulement pendant le mouvement)
Voltage	230 V AC
Fréquence	50 – 60 Hz
Durée	Min. 50.000 cycles
Angle de rotation	0° - 90°
Temps de manœuvre	~ 8 s

Finition:

Tôle galvanisée.

Options:

- Isolation extérieure.
- Joint d'étanchéité entre le disque et le tunnel.

Applications:

Ce clapet est utilisé en installations de Volume d'Air Variable (VAV) à gaines circulaires. D'habitude les clapets sont fixés à au plénum de soufflage d'une unité de climatisation par un côté. De l'autre côté un conduit à gaine flexible mène l'air vers une grille ou diffuseur placé dans la pièce à climatiser. Comme le clapet est éloigné de la pièce on prévient des problèmes de bruit.

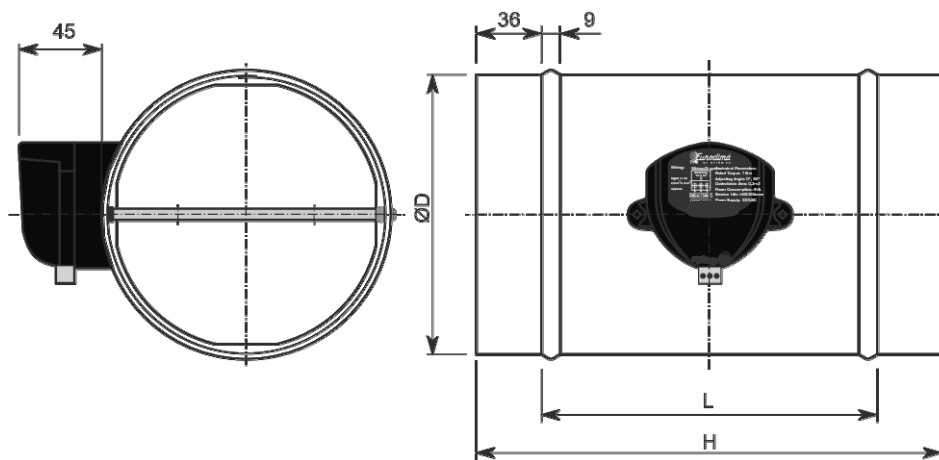
Il est aussi placé dans des réseaux de conduits circulaires en tôle.
Il faut prévoir une trappe d'accès pour sa maintenance occasionnelle.



Dimensions

La dimension nominale correspond au diamètre du conduit.

Mesures en millimètres



ØDN	ØD	H	L
160	158	250	178
200	198	250	178

Tables de sélection:

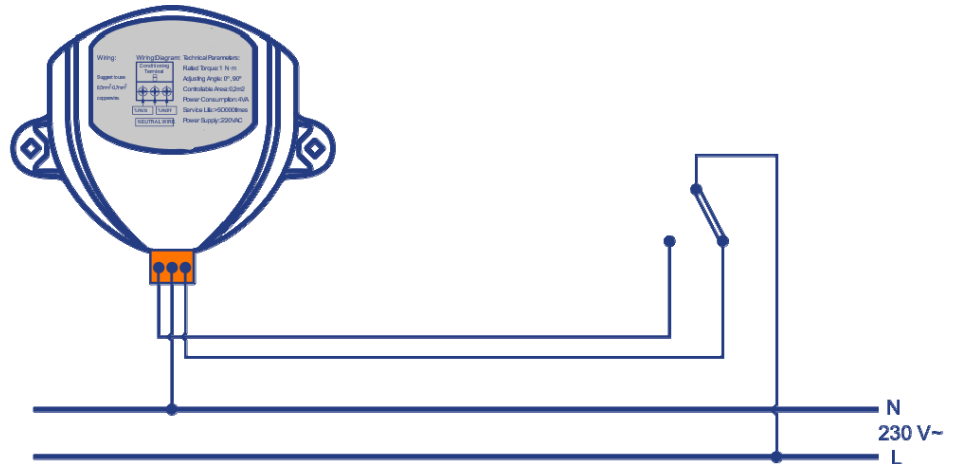
Debits m³/h

Vitesse	3 m/s	4 m/s	5 m/s	6 m/s	7 m/s	8 m/s
ØDN						
150 mm	191	254	318	382	445	509
160 mm	217	290	362	434	507	579
200 mm	339	452	565	679	792	905
250 mm	530	707	884	1060	1237	1414
300 mm	763	1018	1272	1527	1781	2036
315 mm	842	1122	1403	1683	1964	2244

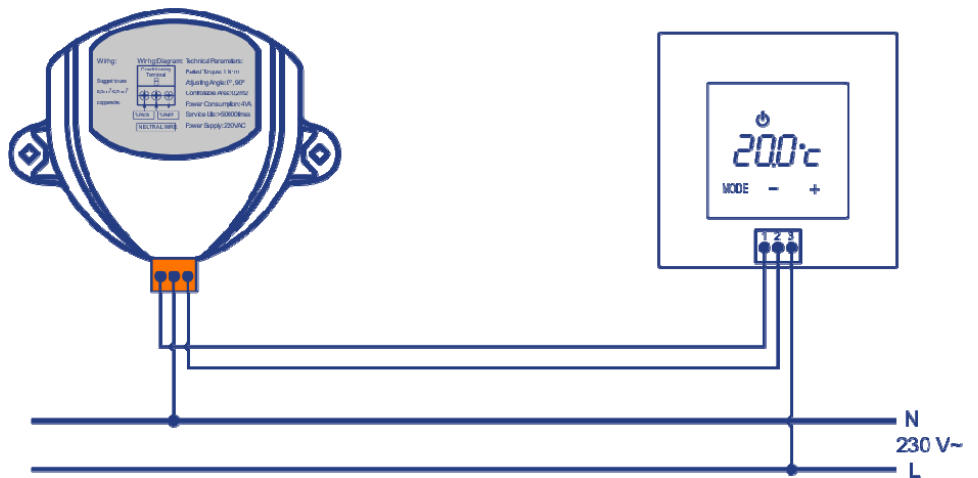


Schémes électriques

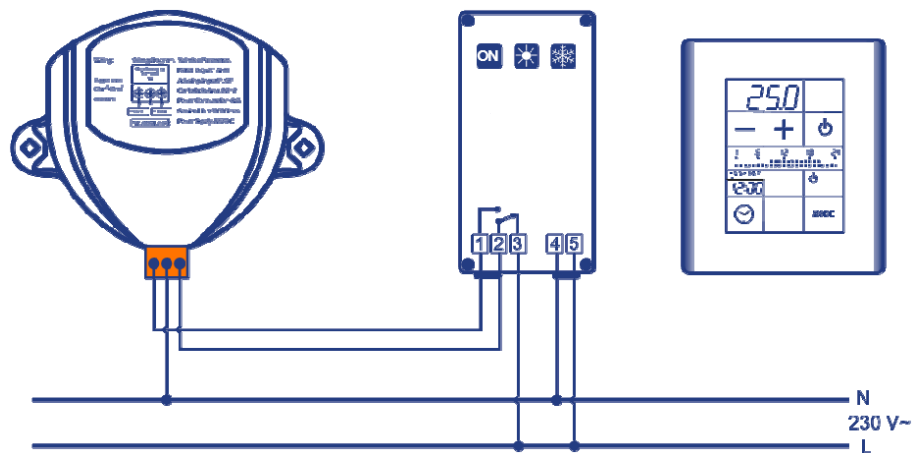
Interrupteur (relai)
commuté



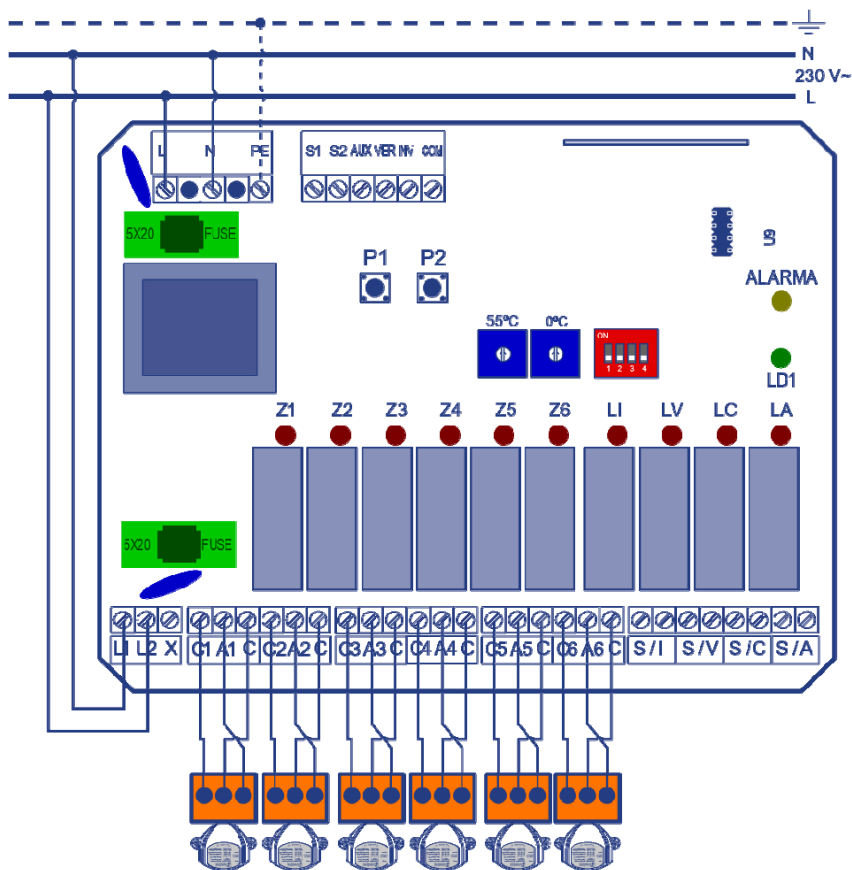
Avec thermostat
Basic2



Avec thermostat
BASIC3RADIO



Avec système de contrôle VAV RADIOTACTIL



- Comment passer une commande:

