

VOLET DE SURPRESSION

Volet de surpression composé d'un cadre en acier peint et de ventelles en aluminium .

Sur Demande

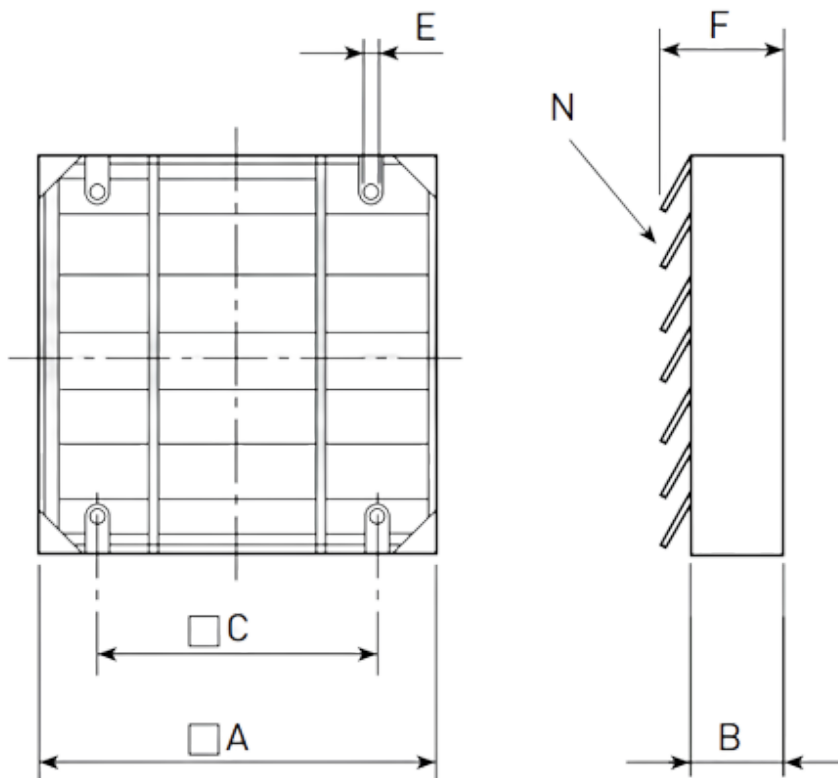
Finition :

Cadre en acier galvanisé, ailettes en aluminium.
Autre nous Consulter

Dimension :

Les Dimensions indiquées sont celles de la Réserve LxH

Caractéristiques dimensionnelles



PROCEAIR

le magicien de la climatisation écologique

MODEL	A	B	C	ØE	F	N
250	386	60	287	8	146	4
355	450	60	352	8	146	5
400	503	60	405	8	146	6
450	556	60	458	8	146	7
500	610	60	511	8	146	7
630	700	60	590	10	200	5
710	800	60	690	10	200	6
800	900	60	790	10	200	7
1000	1100	60	990	10	200	8

